

Комплекты для утепления дымоходных систем Schiedel над крышей и в зоне холодного чердака

Состав комплекта:

- **Плиты из негорючей минеральной ваты.**

Размеры изоляционных плит выбираются в соответствии с размерами наружной оболочки для каждого из диаметров (смотри таблицу 1).

Толщина изоляции: 50 мм, 100 мм.

Коэффициент теплопроводности:

$\lambda = 0,039$ (Вт/м.К)

Класс горючести - А1

- **Сцепляющий раствор Baumit Haftmörtel**

Порошкообразный минеральный состав заводского приготовления для приклеивания теплоизоляционных плит из минеральной ваты.

Размер частиц: 0,6 мм

Плотность сухой смеси: ~ 1300 кг/м³

Коэффициент теплопроводности λ : ~ 0,8 Вт /м•К

Коэффициент сопротивления

паропроницанию μ : ~ 18

Коэффициент паропроницаемости

(при толщине слоя 5 мм) S_d : 0,09 м

Расход воды: ~ 6-7 л на мешок

Минимальная толщина:

выравнивающего слоя: 2 мм

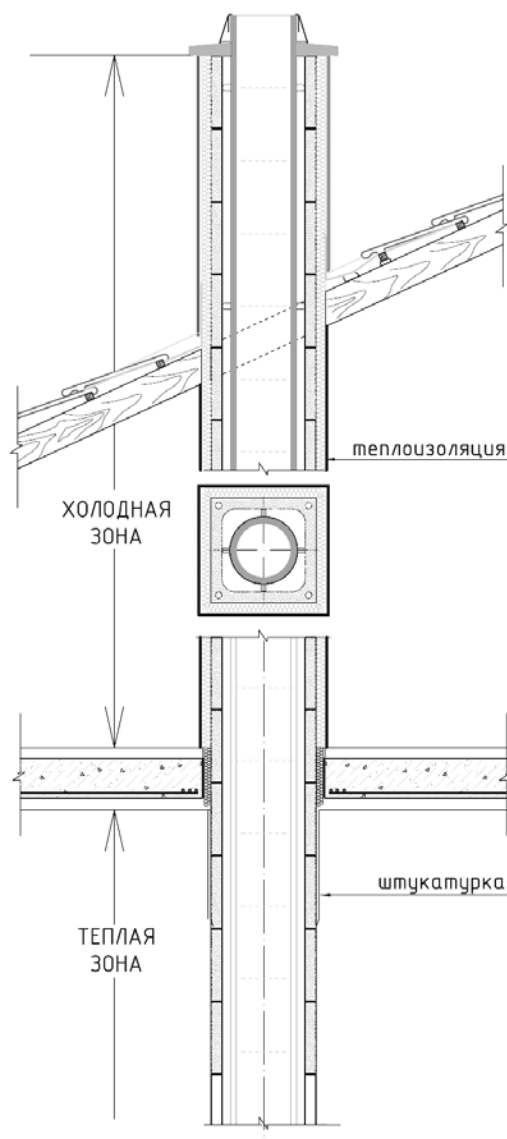
армирующего слоя: 2-3 мм

Расход материала

для приклеивания: ~ 5 кг/м²

для выравнивания: ~ 3 кг/м²

для шпатлевания: ~ 4 кг/м²



- **Армирующая сетка из стеклоткани TextilglasGitter с уголками**

Используются для дополнительного армирования поверхности и её подготовки к последующей отделке

- **Принадлежности**

Зубчатый шпатель (10 мм), нож для резки металла, комплект дюбелей.



Размеры и обозначения

Таблица 1

Дымоходная система	Размеры оболочки в мм	Размеры теплоизоляционных плит в мм (толщина плит – 50 мм)	Модуль
Одноходовой дымоход			
14, 16	320 x 320	430 x 1000	I.
18, 20	360 x 360		
Одноходовой дымоход с вентиляционным каналом			
14L, 16L	320 x 460	560 x 1000	II.
18L, 20L	360 x 500		
Двухходовой дымоход			
1414	320 x 590	740 x 1000	III.
1416	320 x 590		
1418	360 x 640		
1618	360 x 640		
1420	360 x 640		
1620	360 x 640		
1820	360 x 670		
2020	360 x 670		
Двухходовой дымоход с вентиляционным каналом			
14L14	320 x 720	900 x 1000	IV.
16L16	320 x 720		
1416L1820	360 x 810		
18L18	360 x 830		
MST 25	480 x 480	550 x 1000	II.

Таблица 2

Расход сцепляющего раствора для крепления плит, сетки и штукатурки

Дымоходная система	Расход раствора для крепления плит (кг)	Расход раствора на армирование и выравнивание (кг)	Общий расход сцепляющего раствора Baunit (кг)
Одноходовой дымоход			
14, 16, 18, 20	10	14	24
Одноходовой дымоход с вентиляционным каналом			
14L, 16L, 18L, 20L	11	16	27
Двухходовой дымоход			
1414, 1616, 1418, 1618, 1420, 1620, 1820, 2020	13	18	31
Двухходовой дымоход с вентиляционным каналом			
14L14, 16L16, 1416L1820 18L18, 20L20	15	21	36
MST 25	11	16	27

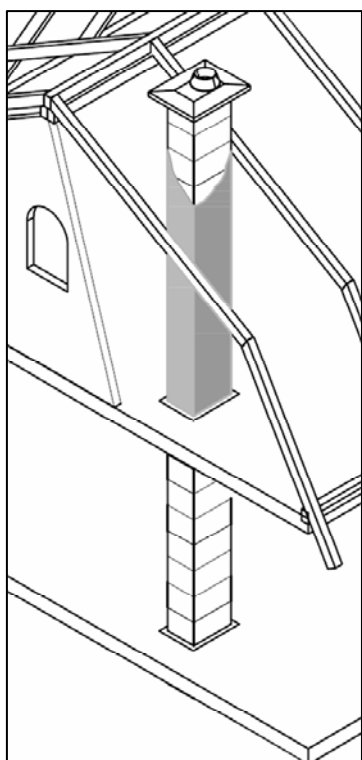
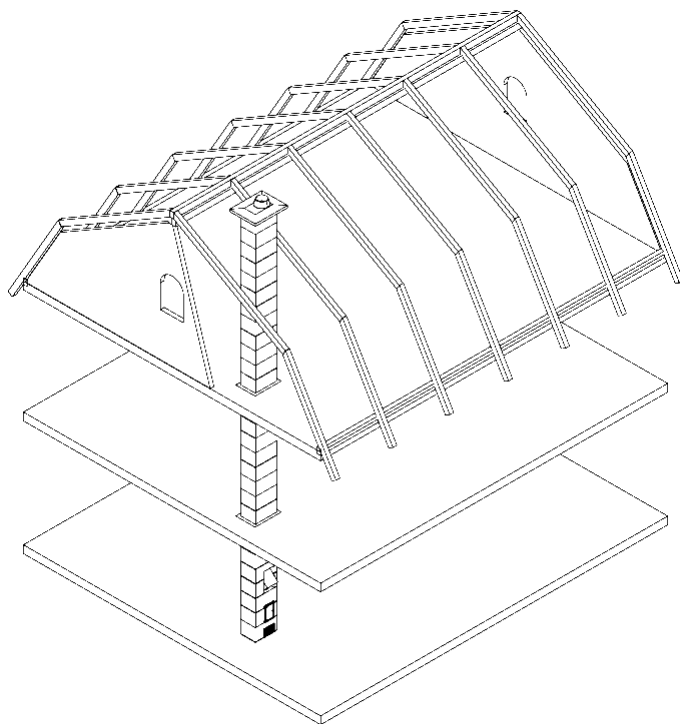
Порядок монтажа:

- **Подготовка поверхности**

Поверхность, на которую наносится сцепляющий раствор, должна быть чистой, сухой, не промёрзшей, без выцветов, не мелящей, впитывающей, не осыпающейся, прочной.

- **Приготовление и нанесение рабочего раствора**

Сухая смесь **Baumit HaftMörtel** добавляется в чистую воду, перемешивается тихоходной мешалкой, выдерживается 5 минут и перемешивается ещё раз.



Большой замес **Baumit HaftMörtel** может быть приготовлен с помощью смесителя непрерывного действия с добавлением постоянно нормированного количества воды. В этом случае перед применением необходимо раствор дополнительно перемешивать мешалкой.

Сцепляющий раствор **Baumit HaftMörtel** может смешиваться и наноситься специальными штукатурными машинами.

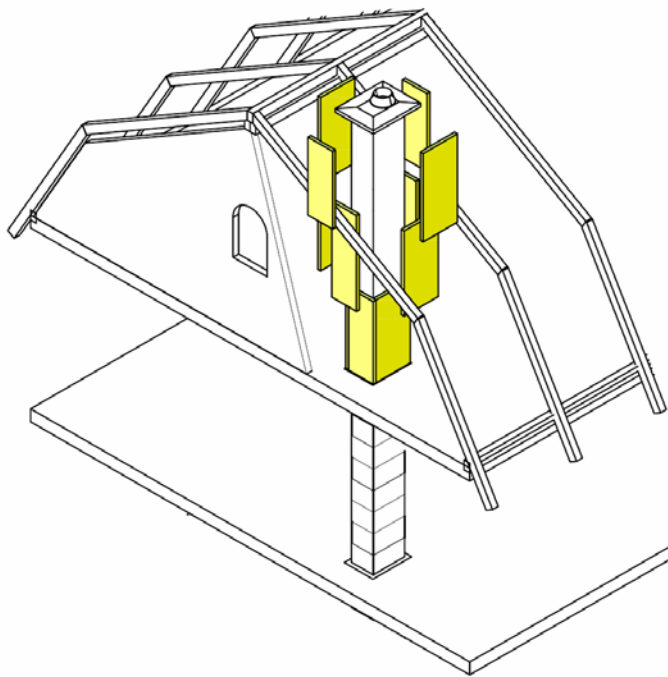
Приготовленный сцепляющий раствор **Baumit HaftMörtel** можно использовать в течение 1,5 часов.

Ни в коем случае нельзя схватившийся материал разбавлять водой и использовать!

Не допускается дополнять раствор другими материалами (например, противоморозными добавками, ускорителями схватывания)!

- **Крепление теплоизоляционных плит**

Сцепляющий раствор Baunit HaftMörtel наносится на теплоизоляционные плиты в виде утолщения по краям шириной 5 см и минимум в трёх точках в центре (размером с ладонь). Количество наносимого клея должно обеспечивать площадь контакта не менее 40%. При этом следует учитывать особенности основания и толщину клеевого слоя (от 1 до 2 см).

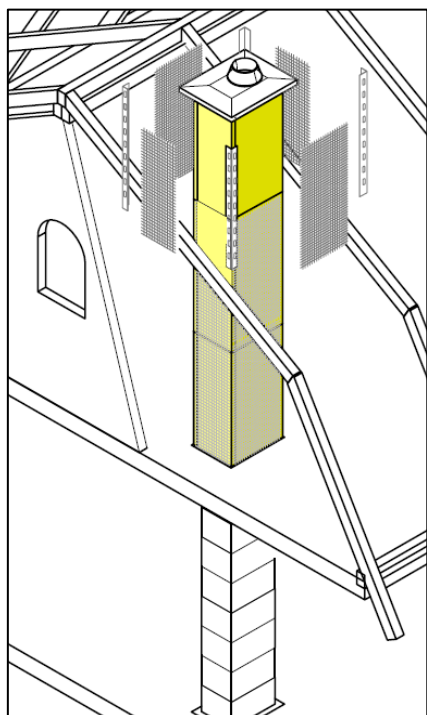


- **Крепление дюбелями.**

Фасадные теплоизоляционные плиты помимо приклеивания необходимо дополнительно крепить дюбелями. Работы можно проводить уже через 24 часа после приклеивания плит сцепляющим раствором Baunit HaftMörtel.

См. ÖNORMEN B 6124, B 6400 и B 6410.

- **Выравнивающий слой.** На всю поверхность закрепленных теплоизоляционных плит наносится выравнивающий слой сцепляющего раствора Baunit HaftMörtel толщиной не менее 2 мм. Нанесение производится нержавеющей шпателем. Время выдержки (твердения) не менее 3-х дней перед нанесением армирующего слоя.



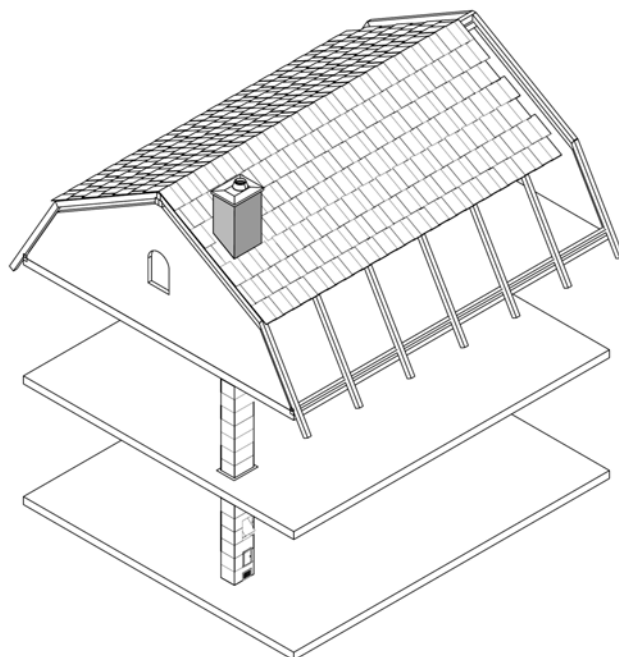
- **Армирование поверхности.** Сцепляющий раствор Baunit HaftMörtel наносится зубчатым шпателем (10мм) из нержавеющей стали. В свежий слой раствора укладывается армирующая стеклотканная сетка Baunit TextilglasGitter вертикальными полотнищами с перехлестами 10 см и вдавливается. Армирующая сетка должна перекрываться сцепляющим раствором Baunit HaftMörtel слоем не менее 1 мм (в местах перехлестов 0,5 мм – максимальный слой 3 мм). Выступающий над армирующей сеткой сцепляющий раствор Baunit HaftMörtel сразу выравнивается гладкой стороной зубчатого шпателя (не давать раствору схватываться) по необходимости с добавлением сцепляющего раствора. Избегать чрезмерного выглаживания поверхности!

Большие неровности затвердевшей шпатлевки – зашкурить.

- **Выравнивающая штукатурка**

Сцепляющий раствор Baunit HaftMörtel используется также в качестве выравнивающей шпатлевки по новым оштукатуренным и бетонным поверхностям, а также по старым прочно держащимся покрытиям. Подготовка основания проводится в соответствии с общепринятыми нормами.

Сцепляющий раствор Baunit HaftMörtel наносится нержавеющей шпателем толщиной не менее 2 мм. Время выдержки перед нанесением декоративных покрытий не менее 7 дней!



- **Общие указания**

Температура воздуха, материалов и основания во время нанесения и высыхания материалов должна быть не ниже +5°C.

Не работать при прямых солнечных лучах, дожде или ветре (например, закрыть фасад сеткой для лесов). Высокая влажность воздуха и низкие температуры могут заметно увеличить время сушки и вызвать разнотонность покрытия.

В области постоянного увлажнения сцепляющий раствор Baunit HaftMörtel следует защищать (например, Baunit DichtungsSchlämme).

Перед последующим нанесением декоративных покрытий сцепляющий раствор Baunit HaftMörtel должен твердеть не менее 7 суток.

Срок хранения готовой смеси на деревянных поддонах под пленкой в сухом помещении - 12 месяцев.

ВНИМАНИЕ: Во избежание образования мостиков холода тепловая изоляция должна использоваться не только над кровлей, но и под кровлей. Рекомендуется защищать поверхность дымоходной системы в помещениях холодного чердака. Использовать только рекомендованные компоненты проверенного качества